

# INDUKTIVE SENSOREN



## **Inhalt:**

<b>Technische Daten</b>	<b>....2</b>
<b>Technische Zeichnung</b>	<b>....2</b>
<b>Zubehör Montageset</b>	<b>....2</b>
<b>Weiteres Zubehör</b>	<b>....3</b>

## **Serie ISZH**

### **Key-Features:**

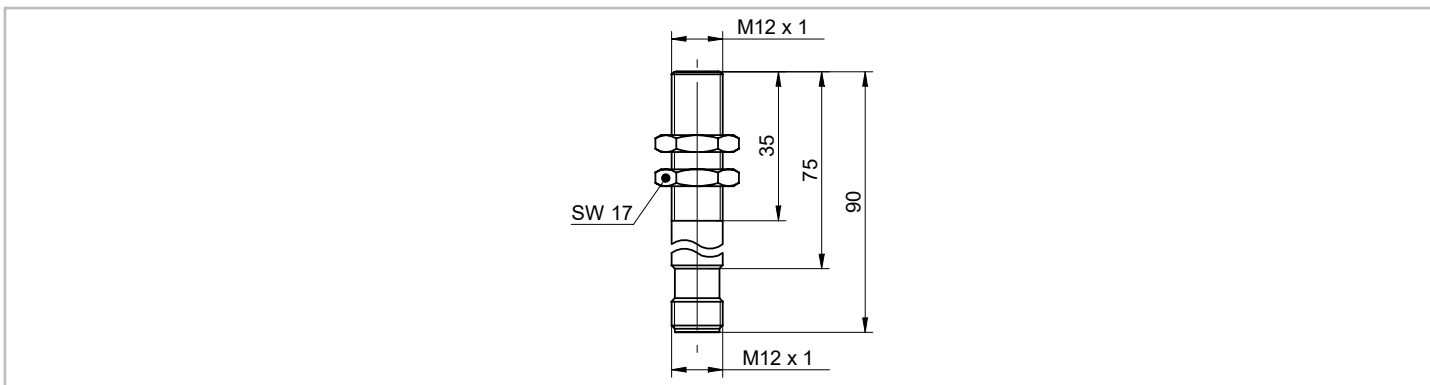
- **Messbereich 0 bis 2 mm**
- **Linearität bis  $\pm 60 \mu\text{m}$**
- **Auflösung bis  $0,012 \mu\text{m}$**
- **Analogausgang: 0...20 mA**
- **Schutzklasse IP67**
- **Temperaturbereich 0...+60 °C**
- **Zylindrische Bauform mit M12-Außengewinde**
- **Messung auf metallischen Zielen**
- **Nicht-linearisierte Kennlinie**

## TECHNISCHE DATEN

Messbereich MB <sup>1)</sup>	[mm]	0...2
Linearität <sup>1)</sup>	[ $\mu$ m]	$\pm 60$
Auflösung statisch <sup>1)</sup>	[ $\mu$ m]	$< 0,012$ (10 Hz)
Auflösung dynamisch <sup>1)</sup>	[ $\mu$ m]	$< 0,065$ (520 Hz)
Auflösung Messbereichsmittle <sup>1)</sup>	[ $\mu$ m]	$< 0,006$
Wiederholgenauigkeit <sup>1)</sup>	[ $\mu$ m]	$< 1$
Messgeschwindigkeit <sup>1)</sup>	[mm/ms]	0,1
Aktualisierungsrate <sup>1)</sup>	[ms]	0,5
Ausgangssignal		0...20 mA
Versorgung Vs	[VDC]	15...30
Stromaufnahme max. (ohne Last)	[mA]	50
Lastwiderstand	[ $\Omega$ ]	$< 100 \dots < 400$
Spannungsabfall Vd	[VDC]	$< 7$
Kurzschlussfest		ja
Verpolungsfest		ja
Schutzklasse		IP67
Arbeitstemperatur	[°C]	0...+60
Temperaturdrift max.	[ $\mu$ m]	$\pm 10$
Gehäusematerial		Stahl 9 SMn (Pb) 28/36, aktive Fläche: Keramik
Anschluss		M12-Stecker, 4-polig
Optimale Einbauart		quasi bündig

<sup>1)</sup> bezogen auf eine Normmessplatte ( $\geq 6 \times 6 \times 1$  mm) aus Baustahl (ST37)

## TECHNISCHE ZEICHNUNG

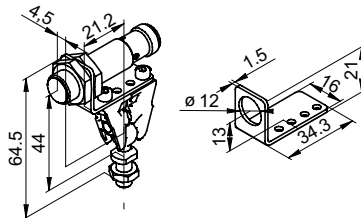


## ZUBEHÖR MONTAGESET

### Montageset ISMZ-M12

Das Montageset beinhaltet:

- Backen (Edelstahl)
- Kugelzapfen (Stahl verzinkt)
- Montageblech (Edelstahl)



## PREISE

ISZH-2-M12-20A-SA12      Messbereich 0...2 mm, Ausgang 0...20 mA, M12-Gehäusegewinde      453 €

## ZUBEHÖR

### Kabel mit M12-Gegenstecker (Buchseinsatz), 4-polig, geschirmt

K4P2M-S-M12	2 m, Stecker gerade	15 €
K4P5M-S-M12	5 m, Stecker gerade	18 €
K4P10M-S-M12	10 m, Stecker gerade	23 €
K4P2M-SW-M12	2 m, Stecker gewinkelt	15 €
K4P5M-SW-M12	5 m, Stecker gewinkelt	18 €
K4P10M-SW-M12	10 m, Stecker gewinkelt	23 €

### Montageset

ISMZ-M12	Set für Sensoren mit M12-Außengewinde	39 €
----------	---------------------------------------	------

### M12-Gegenstecker (Buchseinsatz), 4-polig, geschirmt

D4-G-M12-S	gerade, zum selbst konfektionieren	20 €
D4-W-M12-S	gewinkelt, zum selbst konfektionieren	20 €

### Digitalanzeigen

WAY-AX-S	2 Kanal, Versorgung 18...30 VDC
WAY-AX-S-AC	2 Kanal, Versorgung 115...230 VAC

Weitere Informationen und Optionen finden Sie im [WAY-AX Datenblatt](#).

Diese Daten können jederzeit ohne Vorankündigung geändert werden.

### WayCon Positionsmesstechnik GmbH

email: [info@waycon.de](mailto:info@waycon.de)

internet: [www.waycon.de](http://www.waycon.de)

**WayCon**

Positionsmesstechnik

### Head Office

Mehlbeerenstr. 4

82024 Taufkirchen

Tel. +49 (0)89 67 97 13-0

Fax +49 (0)89 67 97 13-250

### Office Köln

Auf der Pehle 1

50321 Brühl

Tel. +49 (0)2232 56 79 44

Fax +49 (0)2232 56 79 45