

LINEARPOTENTIOMETER



Serien LMI12-SL und LMI12-SE

Key-Features:

- Schleiferführung über berührungslosen Ringmagnet
- Betriebsdruck bis 250 bar (z. B. für Hydraulikzylinder)
- druckdicht verschweißtes Edelstahlgehäuse (IP67)
- Messbereiche von 50 bis 1000 mm
- Linearität bis $\pm 0,35\%$
- Verfahrensgeschwindigkeit ≤ 5 m/s
- analoges Ausgangssignal 4...20 mA (LMI-SE)
- Betriebstemperatur bis $-30...+100$ °C
- Lebensdauer $>25 \times 10^6$ Meter oder $>100 \times 10^6$ Hübe, je nachdem was eher eintritt
- passives Bauelement nach EN 60079-11 (LMI-SL)

Inhalt:

Technische Daten2
Technische Zeichnung3
Elektrischer Anschluss4
Zubehör4
Bestellcode5

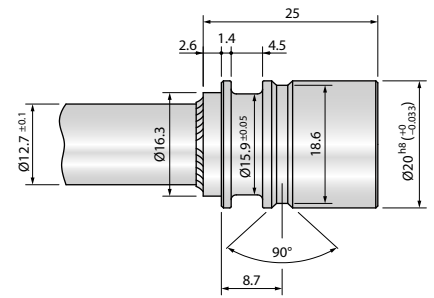
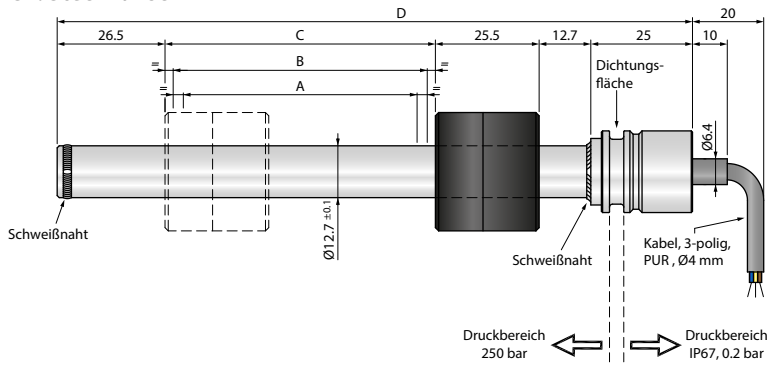
TECHNISCHE DATEN

		LMI12-SL	LMI12-SE
Messbereiche	[mm]	50 / 100 / 150 / 200 / 250 / 300 / 350 / 400 / 450 / 500 / 550 / 600 / 750 / 800 / 850 / 900 / 950 / 1000	
Linearität	[%]	±0,35	
Wiederholgenauigkeit	[mm]	≤0,08	
Auflösung		theoretisch unendlich, abhängig von der Signalqualität der Referenz- bzw. Versorgungsspannung	
Empfindlichkeit (ohne Hysterese)	[mm]	0,05...0,1	
Hysterese	[mm]	<0,25	
Verstellkraft	[N]	≤0,5	
Verfahrgeschwindigkeit	[m/s]	≤5	
Beschleunigung max.	[m/s ²]	≤10	
Ausgangssignal		Spannungsteiler	4...20 mA ¹⁾
Widerstand	[kΩ]	Messbereiche bis 300 mm: 5 Messbereiche 350 bis 600 mm: 10 Messbereiche ab 750 mm: 20	-
Toleranzbereich des Widerstands	[%]	±20	-
Verlustleistung bei 40 °C (0 W bei 120 °C)	[W]	Messbereich 50 mm: 1 Messbereich 100 mm: 2 Messbereiche ab 150 mm: 3	-
Anlegbare Spannung max.	[V]	Messbereich 50 mm: 40 Messbereiche ab 100 mm: 60	-
Empfohlener Schleiferstrom	[μA]	<0,1	-
Schleiferstrom max.	[mA]	10	-
Strom im Schleiferkreis bei Fehlfunktion	[mA]	max. 10	-
Temperaturkoeffizient Widerstand	[ppm/°C]	±200	-
Temperaturkoeffizient Ausgangsspannung	[ppm/°C]	<5	-
Versorgung	[VDC]	-	10...30
Stromaufnahme max.	[mA]	-	35
Ausgangsrauschen		-	<0,08 % FS RMS
Temperaturkoeffizient		-	<0,02 % FS/°C
Antwortzeit	[ms]	-	≤1
Elektrische Isolierung		>100 MΩ bei 500 VDC, 1 bar, 2 s	>100 MΩ bei 45 VDC, 1 bar, 2 s
Isolationswiderstand		<100 μA bei 500 VAC, 1 bar, 2 s	-
Schutzklasse		IP67	
Betriebstemperatur	[°C]	-30...+100	-30...+80
Lagertemperatur	[°C]	-50...+120	-40...+100
Betriebsdruck max.	[bar]	250, kurzzeitig 400	
Vibrationsresistenz		5...2000 Hz, A _{max} = 0,75 mm, a _{max} = 20 g	
Schockresistenz		50 g, 11 ms	
Verpolschutz		-	ja
Überspannungsschutz		-	ja
Lebensdauer		>25 x 10 ⁶ m oder >100 x 10 ⁶ Hübe (je nachdem was eher eintritt)	
Anschluss		3-poliger Kabelausgang (1 m)	
Gehäuse		Edelstahl AISI 304	
Befestigung		Steckflansch oder Klemmflansch	

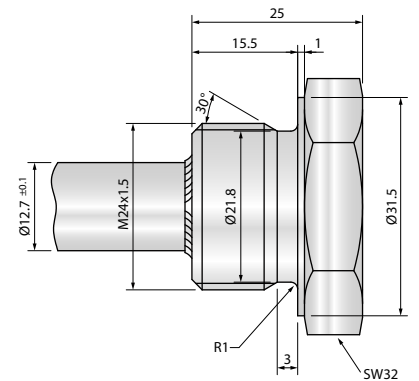
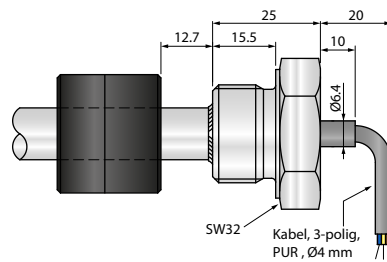
¹⁾ Nullpunkt (4 mA): zwischen 1 % und 3 % des Elektrischennutzwegs
Endposition (20 mA): zwischen 96 % und 99 % des Elektrischennutzwegs

TECHNISCHE ZEICHNUNG

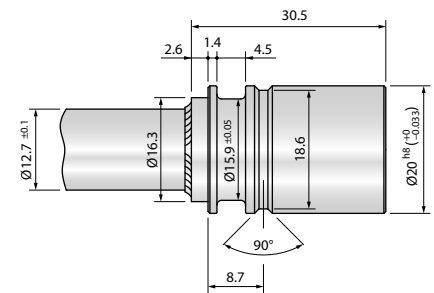
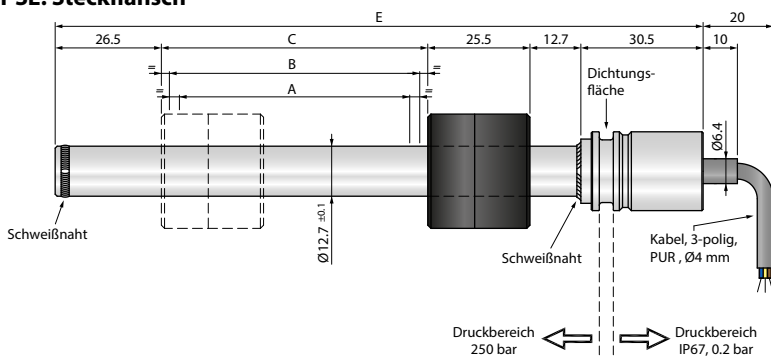
LMI-SL: Steckflansch



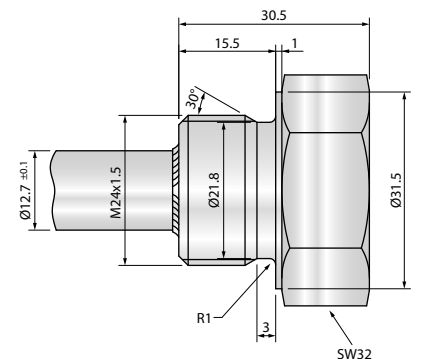
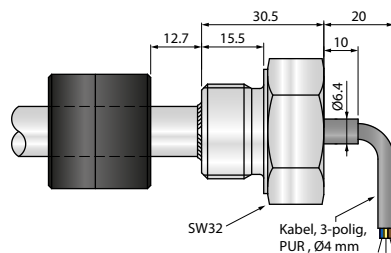
LMI-SL-M: Gewindeflansch



LMI-SE: Steckflansch



LMI-SE-M: Gewindeflansch

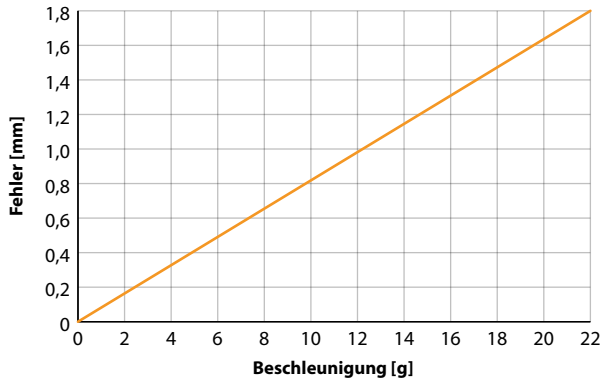


Elektrischer Nutzbereich +1/-0	A	=Messbereich
Theoretischer elektrischer Nutzbereich ±1	B	Messbereich +1
Mechanischer Hub	C	Messbereich +5
Gehäuselänge ±1 (LMI12-SL)	D	Messbereich +94,7
Gehäuselänge ±1 (LMI12-SE)	E	Messbereich +100,2

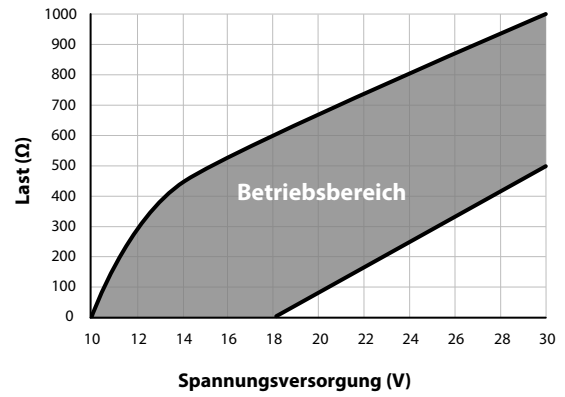
Montagehinweis: Nach der Installation des Sensors muss der Magnet einmalig vollständig auf den Sensor aufgeschoben werden (bis zum Flansch/Kabelanschluss), um das Gebererelement im Sensor mit dem Magneten zu koppeln.

NACHLAUFFEHLER UND LASTDIAGRAMM

Nachlauffehler LMI12-SL und LMI12-SE

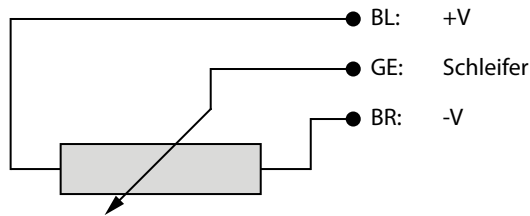


Lastdiagramm LMI12-SE

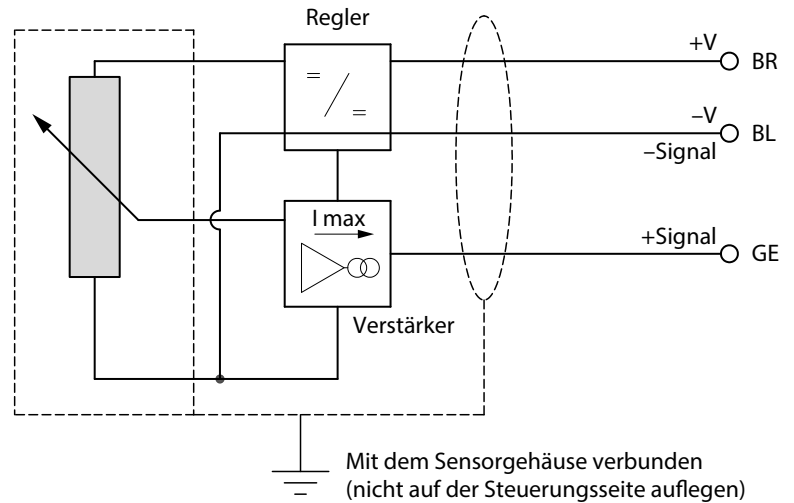


ELEKTRISCHER ANSCHLUSS

LMI12-SL



LMI12-SE



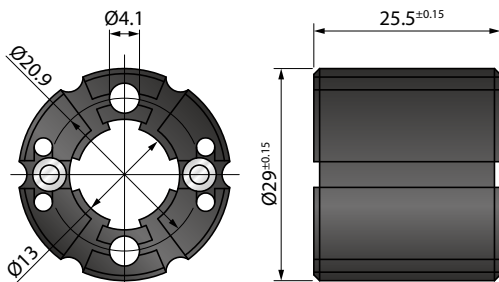
Hinweise:

- Den Wegaufnehmer nicht als variablen Widerstand verwenden.
- Bei der Kalibrierung des Wegaufnehmers darauf achten, den Hub so einzustellen, dass das Ausgangssignal nicht weniger als 1 % und nicht mehr als 99 % der Versorgungsspannung beträgt.

ZUBEHÖR

Positionsmagnet PCUR010

(1 Stk. im Lieferumfang enthalten)



Signalwandler PMX-24

- wandelt Potentiometersignale in analoge Ausgangssignale: 4...20 mA, 0...10 V, 0...5 V, ±10 V, ±5 V
- Eingang: Potentiometer 1...20 kΩ
- Ausgang konfigurierbar
- DIN-Schienen-Montage
- weitere Informationen im [Datenblatt PMX-24](#)



BESTELLCODE

LMI12 - - F - -

Ausgang Potentiometer Strom 4...20 mA	SL SE
--	----------

Messbereich [mm] siehe „Technische Daten“	
---	--

- M	Befestigung Steckflansch Gewindeflansch M24x1,5
--------	--

PREISE

LMI12-SL-F-50	Messbereich 50 mm, Potentiometerausgang	258 €
LMI12-SL-F-100	Messbereich 100 mm, Potentiometerausgang	268 €
LMI12-SL-F-150	Messbereich 150 mm, Potentiometerausgang	281 €
LMI12-SL-F-200	Messbereich 200 mm, Potentiometerausgang	294 €
LMI12-SL-F-250	Messbereich 250 mm, Potentiometerausgang	300 €
LMI12-SL-F-300	Messbereich 300 mm, Potentiometerausgang	305 €
LMI12-SL-F-350	Messbereich 350 mm, Potentiometerausgang	323 €
LMI12-SL-F-400	Messbereich 400 mm, Potentiometerausgang	336 €
LMI12-SL-F-450	Messbereich 450 mm, Potentiometerausgang	354 €
LMI12-SL-F-500	Messbereich 500 mm, Potentiometerausgang	360 €
LMI12-SL-F-550	Messbereich 550 mm, Potentiometerausgang	365 €
LMI12-SL-F-600	Messbereich 600 mm, Potentiometerausgang	396 €
LMI12-SL-F-750	Messbereich 750 mm, Potentiometerausgang	455 €
LMI12-SL-F-800	Messbereich 800 mm, Potentiometerausgang	467 €
LMI12-SL-F-850	Messbereich 850 mm, Potentiometerausgang	473 €
LMI12-SL-F-900	Messbereich 900 mm, Potentiometerausgang	480 €
LMI12-SL-F-950	Messbereich 950 mm, Potentiometerausgang	491 €
LMI12-SL-F-1000	Messbereich 1000 mm, Potentiometerausgang	510 €

LMI12-SE-F-50	Messbereich 50 mm, Stromausgang	294 €
LMI12-SE-F-100	Messbereich 100 mm, Stromausgang	304 €
LMI12-SE-F-150	Messbereich 150 mm, Stromausgang	317 €
LMI12-SE-F-200	Messbereich 200 mm, Stromausgang	330 €
LMI12-SE-F-250	Messbereich 250 mm, Stromausgang	336 €
LMI12-SE-F-300	Messbereich 300 mm, Stromausgang	341 €
LMI12-SE-F-350	Messbereich 350 mm, Stromausgang	359 €
LMI12-SE-F-400	Messbereich 400 mm, Stromausgang	372 €
LMI12-SE-F-450	Messbereich 450 mm, Stromausgang	390 €
LMI12-SE-F-500	Messbereich 500 mm, Stromausgang	396 €
LMI12-SE-F-550	Messbereich 550 mm, Stromausgang	401 €
LMI12-SE-F-600	Messbereich 600 mm, Stromausgang	432 €
LMI12-SE-F-750	Messbereich 750 mm, Stromausgang	491 €
LMI12-SE-F-800	Messbereich 800 mm, Stromausgang	503 €
LMI12-SE-F-850	Messbereich 850 mm, Stromausgang	509 €
LMI12-SE-F-900	Messbereich 900 mm, Stromausgang	516 €
LMI12-SE-F-950	Messbereich 950 mm, Stromausgang	527 €
LMI12-SE-F-1000	Messbereich 1000 mm, Stromausgang	546 €

Option

M	Gewindeflansch M24x1,5	12 €
---	------------------------	------

ZUBEHÖR

Positionsmagnet

PCUR10	1 St. im Lieferumfang enthalten	36 €
--------	---------------------------------	------

Digitalanzeige für Analogensoren, 2 Kanal

WAY-AX-S	Touchscreen, Versorgung: 18...30 VDC
WAY-AX-AC	Touchscreen, Versorgung: 115...230 VAC

Weitere Informationen und Optionen finden Sie im [WAY-AX Datenblatt](#).

Signalwandler

PMX-24 Ausgangssignale: 4...20 mA, 0...10 V, 0...5 V, ±10 V, ±5 V

Weitere Informationen und Optionen finden Sie im [PMX-24 Datenblatt](#).

Diese Daten können jederzeit ohne Vorankündigung geändert werden.

WayCon Positionsmesstechnik GmbH

email: info@waycon.de

internet: www.waycon.de

WayCon

Positionsmesstechnik

Head Office

Mehlbeerenstr. 4

82024 Taufkirchen

Tel. +49 (0)89 67 97 13-0

Fax +49 (0)89 67 97 13-250

Office Köln

Auf der Pehle 1

50321 Brühl

Tel. +49 (0)2232 56 79 44

Fax +49 (0)2232 56 79 45